

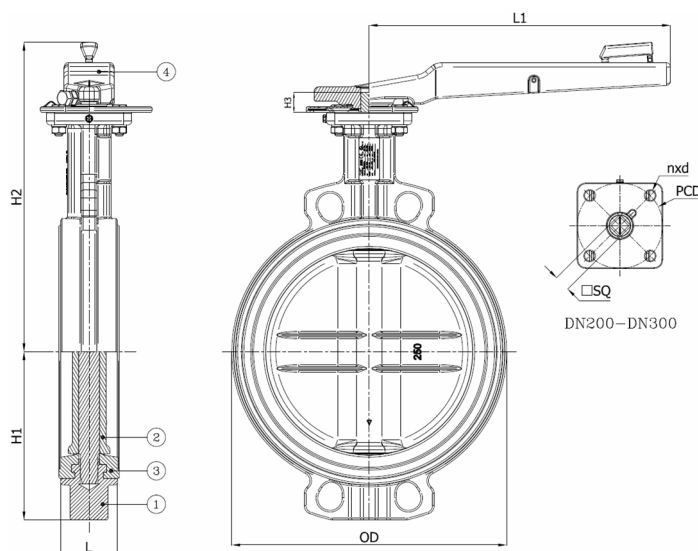
BV10NPA-2466V-PN10/PN16 - Levier

Vanne à papillon type Wafer, montage entre brides PN10/PN16, à levier verrouillable

Norme d'écartement: EN 558-1 Tableau 1 série 20



N° d'article	Réf. Belven
10HCD126V10200	BV10NPA-2466V-PN10-DN200 - LEVER
10HCD126V10250	BV10NPA-2466V-PN10-DN250 - LEVER
10HCD126V10300	BV10NPA-2466V-PN10-DN300 - LEVER



DN/Pouce	L	H1	H2	H3	OD	L1	SQ	ISO	PCD	n x d	Cl. press.	Poids(kg)
DN200 (8")	60	165	324	24	259	355	17	F10	102	4 x d12	PN10	15,10
DN250 (10")	68	201	370	24	320	355	19	F10	102	4 x d12	PN10	22,80
DN300 (12")	78	234	393	24	370	355	22	F10	102	4 x d12	PN10	34,10

Item 1	Item 2	Item 3	Item 4
Matériau Corps	Matériau Siège	Matériau Clapet	Matériau Commande
Fonte ductile: GGG40 + revêtement epoxy	VITON	Acier inoxydable : CF8M	Fonte ductile