

BV10-2366E-PN10/PN16/A150 - Aluminium

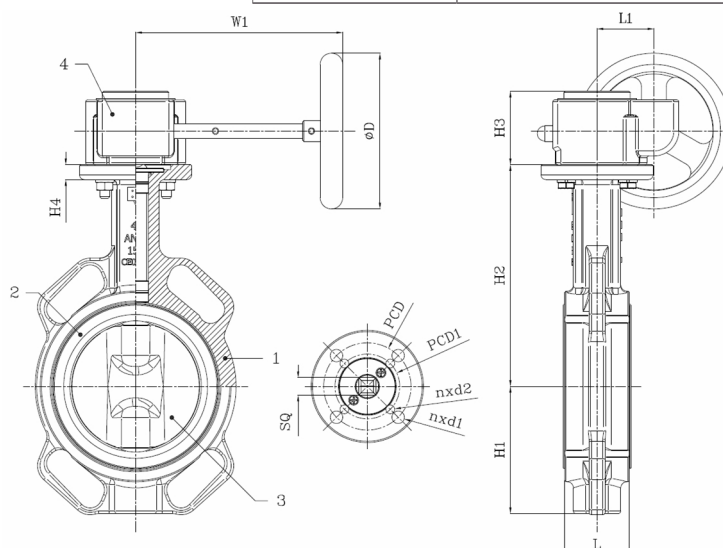
Wormwielkast

Wafer type vlinderklep, te monteren tussen flenzen PN10/PN16/A150, met aluminium wormwielkast

Norm Bouwlengte: EN 558-1 Tabel 1 serie 20



Artikelnummer	Belven Ref.
101026E5A050	BV10-2366E-PN16-DN050 - ALU GEARBOX
101026E5A065	BV10-2366E-PN16-DN065 - ALU GEARBOX
101026E5A080	BV10-2366E-PN16-DN080 - ALU GEARBOX
101026E5A100	BV10-2366E-PN16-DN100 - ALU GEARBOX
101026E5A125	BV10-2366E-PN16-DN125 - ALU GEARBOX
101026E5A150	BV10-2366E-PN16-DN150 - ALU GEARBOX
101026E5A200	BV10-2366E-PN16-DN200 - ALU GEARBOX
101026E5A250	BV10-2366E-PN16-DN250 - ALU GEARBOX
101026E5A300	BV10-2366E-PN16-DN300 - ALU GEARBOX



DN/Inch	L	H1	H2	H3	L1	SQ	ISO	PCD	n x d1	PCD1	n x d2	D	W1	Drukl.	Gewicht(kg)
DN050 (2")	43	71,4	142,7	52,5	42	11	F05/F07	70	4 x d10	50	4 x d7	140	168,5	PN16	3,90
DN065 (2 1/2")	46	77,8	155,4	52,5	42	11	F05/F07	70	4 x d10	50	4 x d7	140	168,5	PN16	4,60
DN080 (3")	46	89	161,8	52,5	42	11	F05/F07	70	4 x d10	50	4 x d7	140	168,5	PN16	4,70
DN100 (4")	52	102	178	52,5	42	14	F07	70	4 x d10			140	168,5	PN16	6,00
DN125 (5")	56	123	190,5	52,5	42	14	F07	70	4 x d10			140	168,5	PN16	7,50
DN150 (6")	56	138	205,2	52,5	42	14	F07	70	4 x d10			140	168,5	PN16	7,60
DN200 (8")	60	168	237	60	60	17	F10	102	4 x d12			250	225,5	PN16	15,50
DN250 (10")	68	207	268,3	60	60	22	F10	102	4 x d12			250	225,5	PN16	22,60
DN300 (12")	78	243,5	308,5	87	81	27	F12	125	4 x d14			400	263	PN16	42,70

Item 1	Item 2	Item 3	Item 4
Materiaal Huis	Materiaal Zitting	Materiaal Klepblad	Materiaal Bediening
Gietijzer : GG25 + Epoxy coating	EPDM	Roestvrijstaal : CF8M	Aluminium