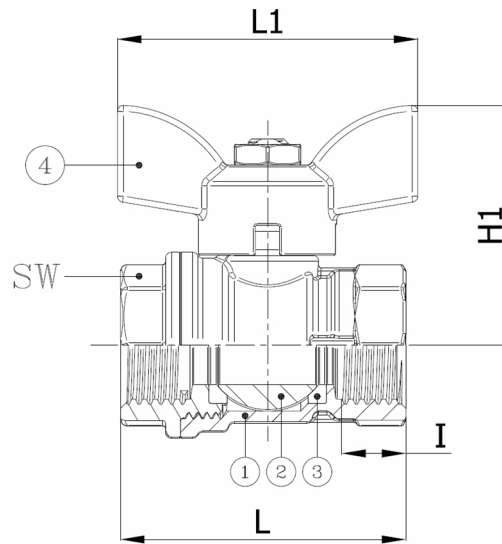


BV2-1820T-BSP (F/F)

Messing 2-weg kogelkraan, volle doorlaat, draadeinden V/V ISO 228/1-G, met vlinderhendel
Norm Bouwlenge: Fabrieksstandaard



Artikelnummer	Belven Ref.
024110T4008	BV2-1820T-BSP(F/F) - 1/4" - T-LEVER
024110T4010	BV2-1820T-BSP(F/F) - 3/8" - T-LEVER
024110T4015	BV2-1820T-BSP(F/F) - 1/2" - T-LEVER
024110T4020	BV2-1820T-BSP(F/F) - 3/4" - T-LEVER
024110T4025	BV2-1820T-BSP(F/F) - 1" - T-LEVER



DN/Inch	L	H1	I	L1	SW	Drukl.	Gewicht(kg)
DN008 (1/4")	51,5	42	11	50	20	PN64	0,14
DN010 (3/8")	51,5	42	11,4	50	20	PN64	0,12
DN015 (1/2")	47,5	40,5	12	50	25	PN50	0,14
DN020 (3/4")	53	50,5	12	64	31	PN40	0,24
DN025 (1")	65,5	53	14,5	64	38	PN40	0,37

Item 1	Item 2	Item 3	Item 4
Materiaal Huis	Materiaal Kogel	Materiaal Zitting	Materiaal Bediening
Messing : CW617N UNI EN 12420	Messing : CW617N UNI EN 12420	PTFE	Aluminiumlegering EN AC-46100