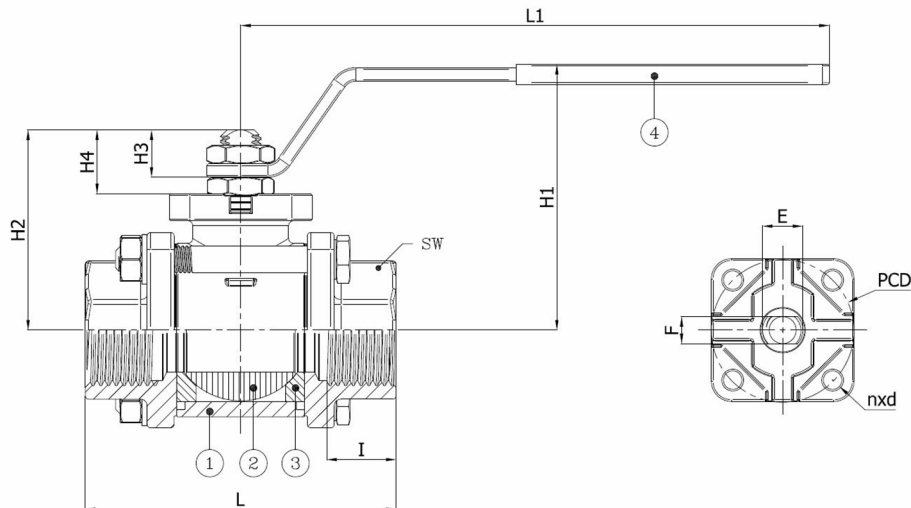


BV3-2466T-BSP - Hendel

3-delige kogelkraan, volle doorlaat, BSP draadeinden V/V ISO 7/1-Rp, ISO 5211 opbouwflens, met hendel
Norm Bouwlengte: Fabrieksstandaard



Artikelnummer	Belven Ref.
036157T1008	BV3-2466T-BSP - 1/4" - LEVER
036157T1010	BV3-2466T-BSP - 3/8" - LEVER
036157T1015	BV3-2466T-BSP - 1/2" - LEVER
036157T1020	BV3-2466T-BSP - 3/4" - LEVER
036157T1025	BV3-2466T-BSP - 1" - LEVER
036157T1032	BV3-2466T-BSP - 1 1/4" - LEVER
036157T1040	BV3-2466T-BSP - 1 1/2" - LEVER
036157T1050	BV3-2466T-BSP - 2" - LEVER
036157T1065	BV3-2466T-BSP - 2 1/2" - LEVER
036157T1080	BV3-2466T-BSP - 3" - LEVER
036157T1100	BV3-2466T-BSP - 4" - LEVER



DN/Inch	L	H1	H2	H3	H4	I	L1	SW	E	F	ISO	PCD	n x d	Drukkl.	Gewicht(kg)
DN008 (1/4")	57	50	35	9	13,5	11	110	22	8	5				PN64	0,30
DN010 (3/8")	57	50	35	9	13,5	11,4	110	22	8	5				PN64	0,30
DN015 (1/2")	65	64	47	10	15	15	131	27	10	7	F03	36	4 x 6	PN64	0,50
DN020 (3/4")	76	68	52	10	16	16,3	131	32	10	7	F04	42	4 x 5,5	PN40	0,70
DN025 (1")	92	79	60	12,5	19,5	19,1	174	41	12	8	F04	42	4 x 6	PN40	1,20
DN032 (1 1/4")	106	83	64	12,5	19,5	21,4	174	50	12	8	F04	42	4 x 5,5	PN25	1,70
DN040 (1 1/2")	116	100	79	16,5	24	21,5	250	55	16	10	F05	50	4 x 6,5	PN25	2,50
DN050 (2")	136	107	86	16,5	24	25,7	250	70	16	10	F05	50	4 x 6,5	PN25	3,90
DN065 (2 1/2")	153	126	103	18	28	30,2	321	90	20	14	F07	70	4 x M8	PN16	8,15
DN080 (3")	180	137	114	18	28	33,3	321	105	20	14	F07	70	4 x M8	PN16	12,80
DN100 (4")	217	156	137	22	34,5	39,3	381	130	24	18	F10	102	4 x M10	PN16	21,50

Item 1	Item 2	Item 3	Item 4
Materiaal Huis	Materiaal Kogel	Materiaal Zitting	Materiaal Bediening
Koolstofstaal : A216 WCB	Roestvrijstaal : A351 CF8/A182-F304	PTFE	Koolstofstaal