

## BV10-2366E-PN10/PN16/A150 - Double Effet

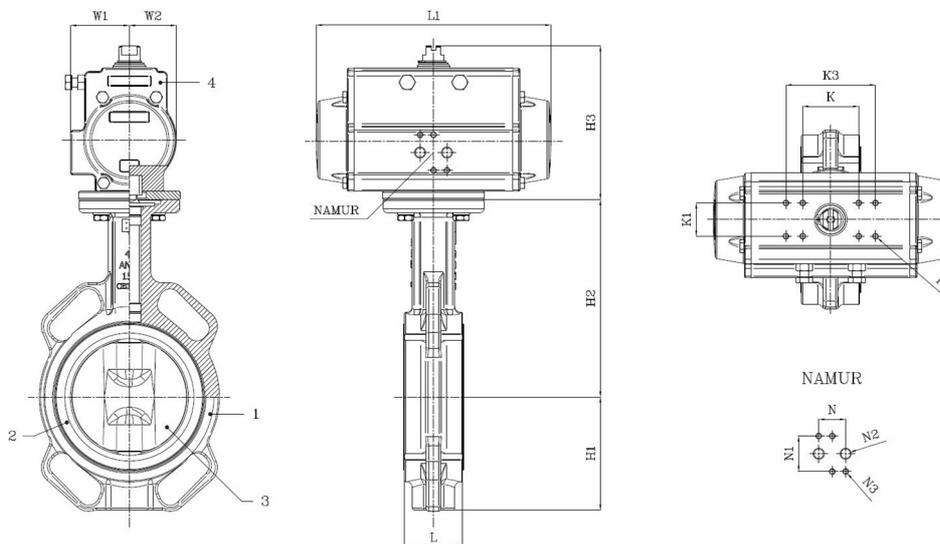
Vanne à papillon type Wafer, montage entre brides PN10/PN16/A150, à commande pneumatique double effet

Norme d'écartement: EN 558-1 Tableau 1 série 20

L'actionneur est sélectionné pour une chute de pression de 6 bar l'eau 20°C avec 6 bar pression d'air et 1 manoeuvre minimum par semaine



N° d'article	Réf. Belven
101026EDA20050	BV10-2366E-PN16-DN050 - DA052
101026EDA20065	BV10-2366E-PN16-DN065 - DA052
101026EDA20080	BV10-2366E-PN16-DN080 - DA063
101026EDA20100	BV10-2366E-PN16-DN100 - DA075
101026EDA20125	BV10-2366E-PN16-DN125 - DA075
101026EDA20150	BV10-2366E-PN16-DN150 - DA100
101026EDA20200	BV10-2366E-PN16-DN200 - DA115
101026EDA20250	BV10-2366E-PN16-DN250 - DA125
101026EDA20300	BV10-2366E-PN16-DN300 - DA140



DN/Pouce	L	H1	H2	H3	L1	W1	W2	K	K3	K1	K2	N	N1	N2	N3	Cl. press.	Poids(kg)
DN050 (2")	43	71,4	142,7	113,5	141	41	30	80		30	M5	24	32	1/8"	M5	PN16	3,90
DN065 (2 1/2")	46	77,8	155,4	113,5	141	41	30	80		30	M5	24	32	1/8"	M5	PN16	4,60
DN080 (3")	46	89	161,8	125	164	45	35,5	80		30	M5	24	32	1/8"	M5	PN16	5,50
DN100 (4")	52	102	178	137	210	52,5	42	80		30	M5	24	32	1/8"	M5	PN16	8,20
DN125 (5")	56	123	190,5	137	210	52,5	42	80		30	M5	24	32	1/8"	M5	PN16	10,10
DN150 (6")	56	138	205,2	164,8	275	68	55	80		30	M5	24	32	1/4"	M5	PN16	13,60
DN200 (8")	60	168	237	205,9	333	73	64	80	130	30	M5	24	32	1/4"	M5	PN16	22,70
DN250 (10")	68	207	268,3	209,4	372	80	68	80	130	30	M5	24	32	1/4"	M5	PN16	30,30
DN300 (12")	78	243,5	308,5	232	435	87,5	76,5	80	130	30	M5	24	32	1/4"	M5	PN16	45,10

Item 1	Item 2	Item 3	Item 4
Matériau Corps	Matériau Siège	Matériau Clapet	Matériau Commande
Fonte : GG25 + revêtement epoxy	EPDM	Acier inoxydable : CF8M	Aluminium extrudé