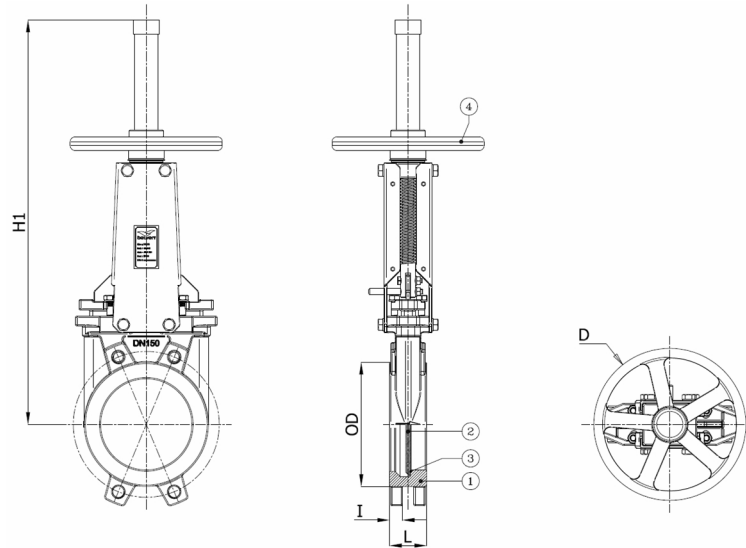


## BV50-2463E-PN10 - Handwiel

Meskantafsluiter, uni-directioneel, te monteren tussen flenzen PN10, met stijgende spindel en niet-stijgend handwiel  
Norm Bouw lengte: Fabrieksstandaard



Artikelnummer	Belven Ref.
502046E20050	BV50-2463E-PN10 DN050 - HANDWHEEL
502046E20065	BV50-2463E-PN10 DN065 - HANDWHEEL
502046E20080	BV50-2463E-PN10 DN080 - HANDWHEEL
502046E20100	BV50-2463E-PN10 DN100 - HANDWHEEL
502046E20125	BV50-2463E-PN10 DN125 - HANDWHEEL
502046E20150	BV50-2463E-PN10 DN150 - HANDWHEEL
502046E20200	BV50-2463E-PN10 DN200 - HANDWHEEL
502046E20250	BV50-2463E-PN10 DN250 - HANDWHEEL
502046E20300	BV50-2463E-PN10 DN300 - HANDWHEEL



DN/Inch	L	I	OD	H1	D	Drukl.	Gewicht(kg)
DN050 (2")	40	16	95	375	180	PN10	7,40
DN065 (2 1/2")	40	16	110	420	180	PN10	8,20
DN080 (3")	50	17	127	450	200	PN10	11,00
DN100 (4")	50	17	148	512	200	PN10	12,00
DN125 (5")	50	17	174	570	220	PN10	14,00
DN150 (6")	60	21	199	665	250	PN10	20,50
DN200 (8")	60	21	250	825	300	PN10	30,30
DN250 (10")	70	24	308	1000	350	PN10	46,00
DN300 (12")	70	24	360	1155	350	PN10	64,00

Item 1	Item 2	Item 3	Item 4
Materiaal Huis	Materiaal van de plaat	Materiaal Zitting	Materiaal Bediening
Nodulair gietijzer : GGG40	Roestvrijstaal : AISI 304	EPDM	Nodulair gietijzer : GGG40