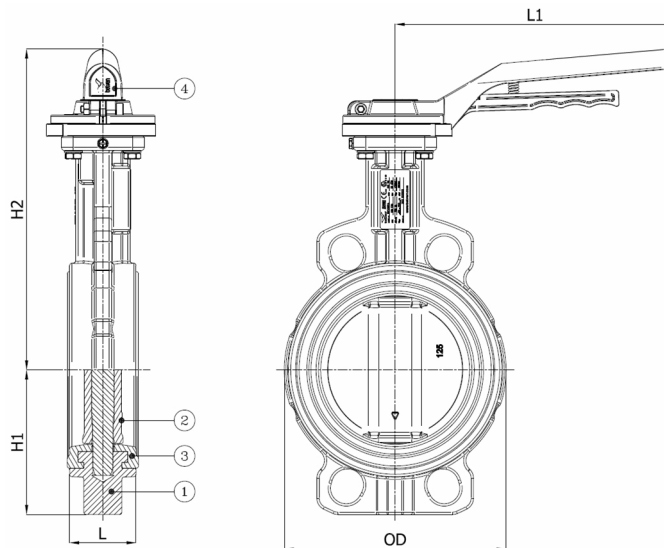


## BV10NPA-2366E-PN10/PN16 - Aluminium Hendel

Wafer type vlinderklep, te monteren tussen flenzen PN10/PN16, met aluminium hendel  
Norm Bouwlengte: EN 558-1 Tabel 1 serie 20



Artikelnummer	Belven Ref.
10HCD216E1A0050	BV10NPA-2366E-PN16-DN050 - ALU LEVER
10HCD216E1A0065	BV10NPA-2366E-PN16-DN065 - ALU LEVER
10HCD216E1A0080	BV10NPA-2366E-PN16-DN080 - ALU LEVER
10HCD216E1A0100	BV10NPA-2366E-PN16-DN100 - ALU LEVER
10HCD216E1A0125	BV10NPA-2366E-PN16-DN125 - ALU LEVER
10HCD216E1A0150	BV10NPA-2366E-PN16-DN150 - ALU LEVER



DN/Inch	L	H1	H2	OD	L1	Drukl.	Gewicht(kg)
DN050 (2")	43	65	218	96	210	PN16	3,40
DN065 (2 1/2")	46	71	230	110	210	PN16	4,20
DN080 (3")	46	77	237	124	210	PN16	4,40
DN100 (4")	52	107	256	148	210	PN16	5,70
DN125 (5")	56	122	272	180	210	PN16	7,70
DN150 (6")	56	150	285	206	210	PN16	8,60

Item 1	Item 2	Item 3	Item 4
<b>Materiaal Huis</b>	<b>Materiaal Zitting</b>	<b>Materiaal Klepblad</b>	<b>Materiaal Bediening</b>
Gietijzer : GG25 + Epoxy coating	EPDM	Roestvrijstaal : CF8M	Aluminium