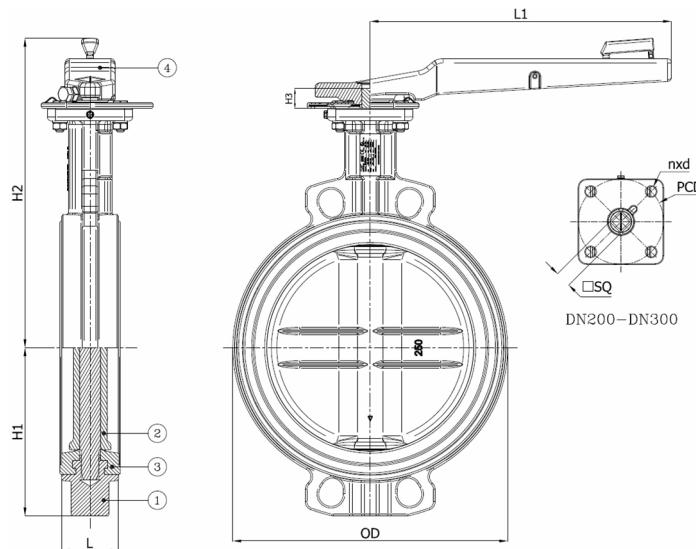


BV10NPA-2466V-PN10/PN16 - Hendel

Wafer type vlinderklep, te monteren tussen flenzen PN10/PN16, met vergrendelbare hendel
Norm Bouwlenge: EN 558-1 Tabel 1 serie 20



Artikelnummer	Belven Ref.
10HCD126V10200	BV10NPA-2466V-PN10-DN200 - LEVER
10HCD126V10250	BV10NPA-2466V-PN10-DN250 - LEVER
10HCD126V10300	BV10NPA-2466V-PN10-DN300 - LEVER



DN/Inch	L	H1	H2	H3	OD	L1	SQ	ISO	PCD	n x d	Drukl.	Gewicht(kg)
DN200 (8")	60	165	324	24	259	355	17	F10	102	4 x d12	PN10	15,10
DN250 (10")	68	201	370	24	320	355	19	F10	102	4 x d12	PN10	22,80
DN300 (12")	78	234	393	24	370	355	22	F10	102	4 x d12	PN10	34,10

Item 1	Item 2	Item 3	Item 4
Materiaal Huis	Materiaal Zitting	Materiaal Klepblad	Materiaal Bediening
Nodulair gietijzer : GGG40 + Epoxy coating	VITON	Roestvrijstaal : CF8M	Nodulair gietijzer