

BV4S-4766T-PN10/PN16/PN40 - Dubbelwerkend

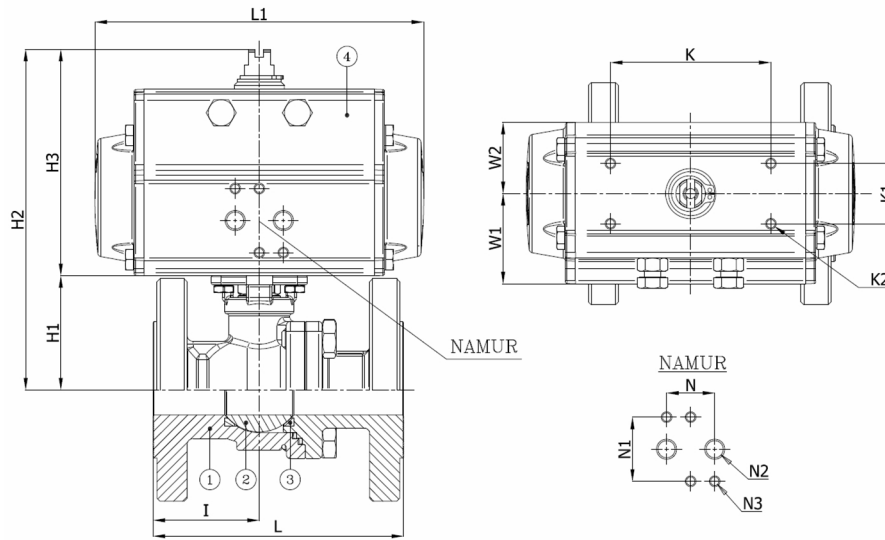
Kogelkraan, volle doorlaat, tweedelig huis, geflensd PN10/PN16/PN40, met dubbelwerkende aandrijving

Norm Bouwlengte: EN 558-1 reeks 27

De pneumaat is geselecteerd voor 25°C water met een drukval van 16 bar met een persluchtdruk van 6 bar en minimum 1 schakeling per week



Artikelnummer	Belven Ref.
04S3D07DA2025	BV4S-4766T-PN40-DN025 - DA052
04S3D07DA2032	BV4S-4766T-PN40-DN032 - DA052
04S3D07DA2040	BV4S-4766T-PN40-DN040 - DA063
04S3D07DA2050	BV4S-4766T-PN40-DN050 - DA075



DN/Inch	L	H1	H2	H3	I	L1	W1	W2	K	K1	K2	N	N1	N2	N3	Drukkl.	Gewicht(kg)
DN025 (1")	125	58	159,5	101,5	53	141	41	30	80	30	M5	24	32	1/8"	M5	PN40	4,82
DN032 (1 1/4")	130	71	172,5	101,5	55	141	41	30	80	30	M5	24	32	1/8"	M5	PN40	6,12
DN040 (1 1/2")	140	80	193	113	52	164	45	35,5	80	30	M5	24	32	1/8"	M5	PN40	8,36
DN050 (2")	150	89,5	220,5	131	57,5	210	52,5	42	80	30	M5	24	32	1/8"	M5	PN40	12,08

Item 1	Item 2	Item 3	Item 4
Materiaal Huis	Materiaal Kogel	Materiaal Zitting	Materiaal Bediening
Lage-temperatuur staal : 1.1156 (LCB)	Roestvrijstaal : A182-F304/A351-CF8	PTFE	Geëxtrudeerd aluminium