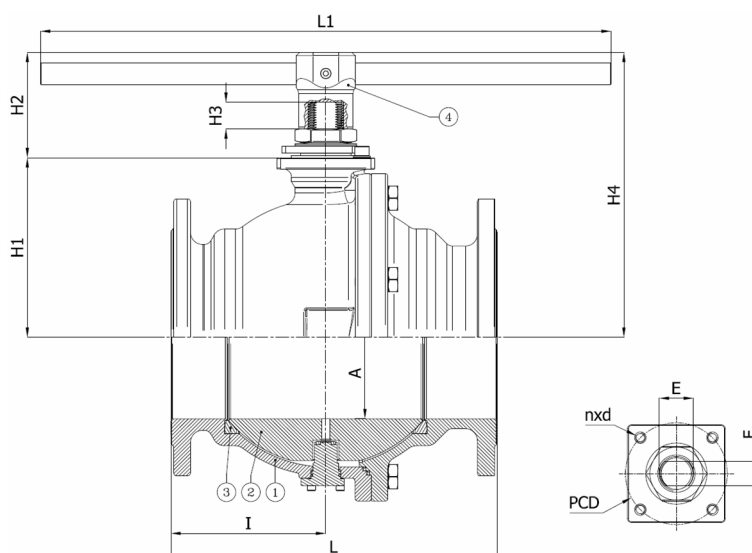


BV4-6666R-PN40-TR - Levier

Robinet à boisseau sphérique, passage intégral, sphère arbrée, corps en 2 parties, à brides PN40, avec levier
Norme d'écartement: EN 558-1 série 27



N° d'article	Réf. Belven
045D77F1200TR	BV4-6666R-PN40-TR-DN200 - LEVER



DN/Pouce	L	H1	H2	H3	H4	A	I	L1	E	F	ISO	PCD	n x d	Cl. press.	Poids(kg)
DN200 (8")	400	220	68	27,5	348	200	190	700	M42	30	F12	125	4 x M12	PN40	163,50

Item 1	Item 2	Item 3	Item 4
Matériau Corps	Matériau Bille	Matériau Siège	Matériau Commande
Acier inoxydable :1.4408 (CF8M)	Acier inoxydable : A182-F316 / A351-CF8M	RPTFE	Acier au carbone A37