

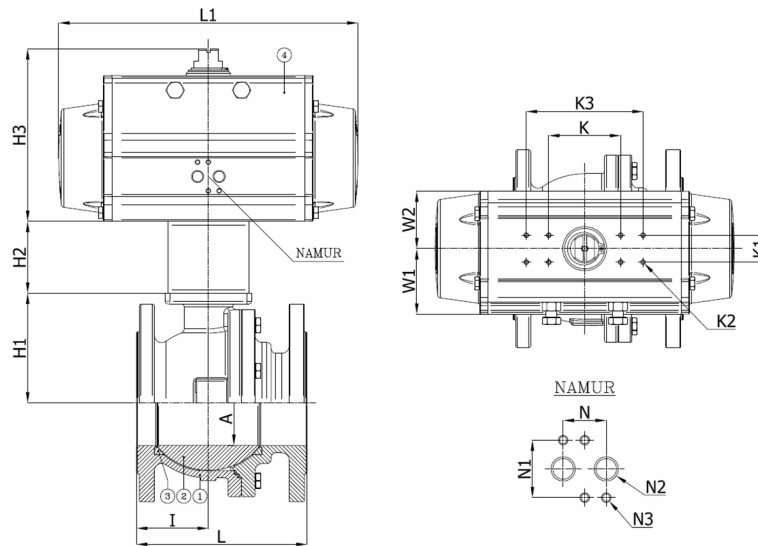
BV4-6666R-A300 - Enkelwerkend (NG)

Kogelkraan, volle doorlaat, tweedelig huis, geflensd ANSI 300lbs, met enkelwerkende aandrijving veersluitend
Norm Bouwlengte: ANSI B16.10

De pneumaat is geselecteerd voor 25°C water met een drukval van 16 bar met een persluchtdruk van 6 bar en minimum 1 schakeling per week, bij het wegvallen van de persluchtdruk zetten de veren de afsluiter in gesloten positie



Artikelnummer	Belven Ref.
048A77SA1015	BV4-6666R-A300-DN015 - SR052
048A77SA1020	BV4-6666R-A300-DN020 - SR063
048A77SA1025	BV4-6666R-A300-DN025 - SR075
048A77SA1040	BV4-6666R-A300-DN040 - SR085
048A77SA1050	BV4-6666R-A300-DN050 - SR085
048A77SA1080	BV4-6666R-A300-DN080 - SR115
048A77SA1100	BV4-6666R-A300-DN100 - SR115
048A77SA1150	BV4-6666R-A300-DN150 - SR180



DN/Inch	L	H1	H2	H3	I	L1	W1	W2	K	K3	K1	K2	N	N1	N2	N3	Druklk.	Gewicht(kg)
DN015 (1/2")	140	33	50	101,5	61,5	141	41	30	80		30	M5	24	32	1/8"	M5	A300	4,10
DN020 (3/4")	152	37	50	113	61	164	45	35,5	80		30	M5	24	32	1/8"	M5	A300	6,20
DN025 (1")	165	45	60	131	70,5	210	52,5	42	80		30	M5	24	32	1/8"	M5	A300	9,30
DN040 (1 1/2")	190	77	60	145	78,5	240,5	58,5	47,5	80		30	M5	24	32	1/8"	M5	A300	15,60
DN050 (2")	216	83,5	60	145	86	240,5	58,5	47,5	80		30	M5	24	32	1/8"	M5	A300	17,20
DN080 (3")	283	108	80	192,4	81	333	73	64	80	130	30	M5	24	32	1/4"	M5	A300	37,50
DN100 (4")	305	122	80	192,4	88,5	333	73	64	80	130	30	M5	24	32	1/4"	M5	A300	50,60
DN150 (6")	403	177	100	283	172	493	115	98	80	130	30	M5	24	32	1/4"	M5	A300	124,50

Item 1	Item 2	Item 3	Item 4
Materiaal Huis	Materiaal Kogel	Materiaal Zitting	Materiaal Bediing
Roestvrijstaal : A351-CF8M	Roestvrijstaal : A182-F316 / A351-CF8M	RPTFE	Geëxtrudeerd aluminium