

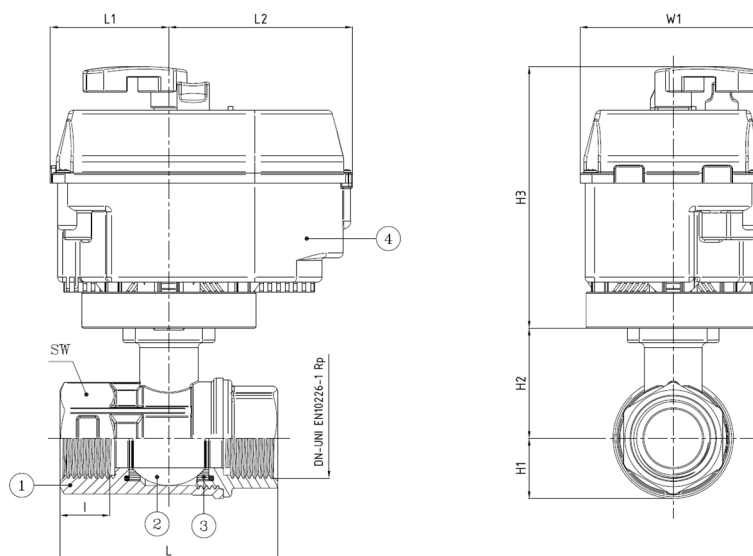
## BV2-2500-BSP (F/F) - Electrique 24V AC ON/OFF

Robinet à boisseau sphérique en laiton, 2 voies, passage intégral, taraudée F/F ISO 7/1-Rp, avec commande électrique 24V AC 3P-S2  
Norme d'écartement: Standard d'usine

L'actionneur est sélectionné pour une chute de pression de 6 bar l'eau 20°C et 1 manoeuvre minimum par semaine, IP44, raccordement: 3-fils, commande par 3-points, temps de manoeuvre 90°: 73 sec, avec 2 contacts libre de potentiel "S2", avec 1 m câble



N° d'article	Réf. Belven
025111TXVB008-24VAC	BV2-2500-BSP - 1/4" - XVB 3P 24VAC + S2
025111TXVB010-24VAC	BV2-2500-BSP - 3/8" - XVB 3P 24VAC + S2
025111TXVB015-24VAC	BV2-2500-BSP - 1/2" - XVB 3P 24VAC + S2
025111TXVB020-24VAC	BV2-2500-BSP - 3/4" - XVB 3P 24VAC + S2
025111TXVB025-24VAC	BV2-2500-BSP - 1" - XVB 3P 24VAC + S2
025111TXVB032-24VAC	BV2-2500-BSP - 1 1/4" - XVB 3P 24VAC + S2



DN/Pouce	L	H1	H2	H3	I	L1	W1	Kvs	SW	L2	Cl. press.	Poids(kg)
DN008 (1/4")	67	16,8	32,5	107,5	11	48	78	5,4	27	77	PN40	2,10
DN010 (3/8")	67	16,8	32,5	107,5	11,4	48	78	6	27	77	PN40	2,10
DN015 (1/2")	67	16,8	32,5	107,5	15	48	78	16,3	27	77	PN40	2,10
DN020 (3/4")	76	20	34,5	107,5	16,3	48	78	29,5	32	77	PN40	2,20
DN025 (1")	90	24,5	45,5	107,5	19,1	48	78	43	41	77	PN40	2,40
DN032 (1 1/4")	102	29,3	49	107,5	21,4	48	78	89	50	77	PN40	2,60

Item 1	Item 2	Item 3	Item 4
Matériau Corps	Matériau Bille	Matériau Siège	Matériau Commande
Laiton : CW617N UNI EN 12420	Laiton : CW617N UNI EN 12166	PTFE	PA Ultramid