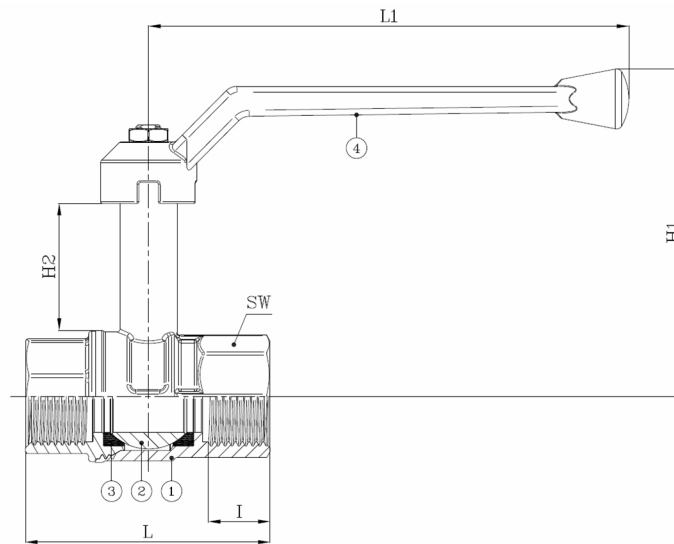


BV2-I-340T-BSP (F/F)

Messing 2-weg kogelkraan, volle doorlaat, draadeinden V/V ISO 7/1-Rp, met integrale spindelverlenging en hendel
Norm Bouw lengte: Fabrieksstandaard



Artikelnummer	Belven Ref.
02I4111T1A015	BV2-340T-BSP 1/2"+ INTEGR. STEM EXTENSION+LEVER
02I4111T1A020	BV2-340T-BSP 3/4"+ INTEGR. STEM EXTENSION+LEVER
02I4111T1A025	BV2-340T-BSP 1"+ INTEGR. STEM EXTENSION+LEVER
02I4111T1A032	BV2-340T-BSP 1"1/4+ INTEGR. STEM EXTENSION+LEVER
02I4111T1A040	BV2-340T-BSP 1"1/2+ INTEGR. STEM EXTENSION+LEVER
02I4111T1A050	BV2-340T-BSP 2"+ INTEGR. STEM EXTENSION+LEVER



DN/Inch	L	H1	H2	I	L1	SW	Drukkl.	Gewicht(kg)
DN015 (1/2")	59	93	46	15	95	25	PN50	0,23
DN020 (3/4")	67	104	47	16,3	110	31	PN40	0,37
DN025 (1")	81,5	107,5	47	19,1	110	38	PN40	0,52
DN032 (1 1/4")	94	137,5	63	21,4	160	48	PN40	0,89
DN040 (1 1/2")	102,5	143,5	63	21,4	160	54	PN40	1,21
DN050 (2")	123	173	75	25,7	170	67	PN40	2,04

Item 1	Item 2	Item 3	Item 4
Materiaal Huis	Materiaal Kogel	Materiaal Zitting	Materiaal Bediening
Messing : CW617N UNI EN 12420	Messing : CW617N UNI EN 12420	PTFE	Aluminiumlegering EN AC-46100