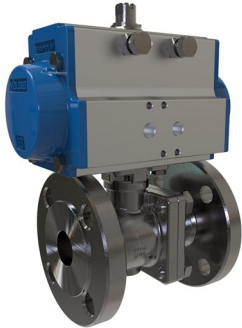


BV4S-6666T-PN10/PN16 - Enkelwerkend (NG)

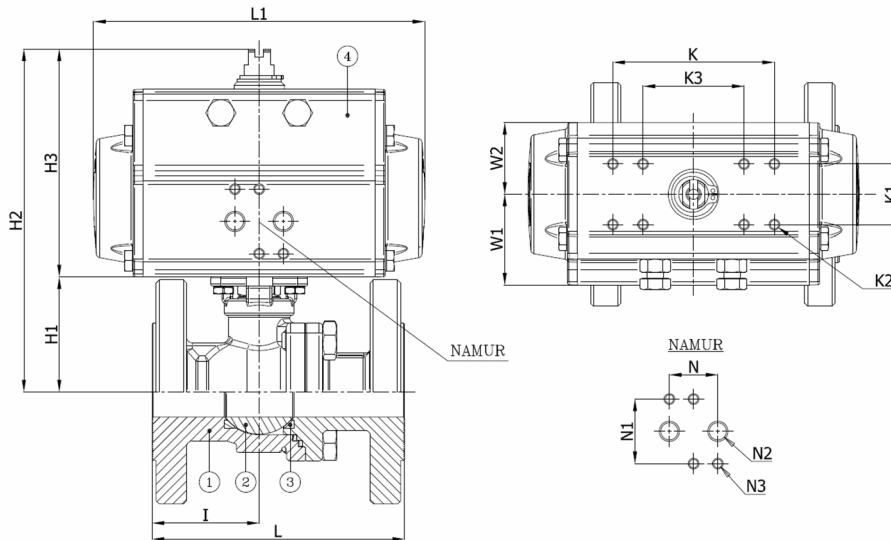
Kogelkraan, volle doorlaat, tweedelig huis, geflensd PN10/PN16, met enkelwerkende aandrijving veersluitend

Norm Bouwlengte: EN 558-1 reeks 27

De pneumaat is geselecteerd voor 25°C water met een drukval van 16 bar met een persluchtdruk van 6 bar en minimum 1 schakeling per week, bij het wegvallen van de persluchtdruk zetten de veren de afsluiter in gesloten positie



| Artikelnummer | Belven Ref. |
|---------------|-------------------------------|
| 04S3D77SR2065 | BV4S-6666T-PN16-DN065 - SR100 |
| 04S3D77SR2080 | BV4S-6666T-PN16-DN080 - SR115 |
| 04S3D77SR2100 | BV4S-6666T-PN16-DN100 - SR125 |



| DN/Inch | L | H1 | H2 | H3 | I | L1 | W1 | W2 | K | K3 | K1 | K2 | N | N1 | N2 | N3 | Drukkl. | Gewicht(kg) |
|----------------|-----|-------|-------|-------|------|-----|----|----|----|-----|----|----|----|----|------|----|---------|-------------|
| DN065 (2 1/2") | 170 | 111 | 268,8 | 157,8 | 63 | 275 | 68 | 55 | 80 | | 30 | M5 | 24 | 32 | 1/4" | M5 | PN16 | 20,20 |
| DN080 (3") | 180 | 120 | 312,4 | 192,4 | 75,5 | 333 | 73 | 64 | 80 | 130 | 30 | M5 | 24 | 32 | 1/4" | M5 | PN16 | 28,65 |
| DN100 (4") | 190 | 134,5 | 338,9 | 204,4 | 80 | 372 | 80 | 68 | 80 | 130 | 30 | M5 | 24 | 32 | 1/4" | M5 | PN16 | 37,48 |

| Item 1 | Item 2 | Item 3 | Item 4 |
|--------------------------------|--------------------------------------|-------------------|------------------------|
| Materiaal Huis | Materiaal Kogel | Materiaal Zitting | Materiaal Bediening |
| Roestvrijstaal : 1.4408 (CF8M) | Roestvrijstaal : A182-F316/A351-CF8M | PTFE | Geëxtrudeerd aluminium |