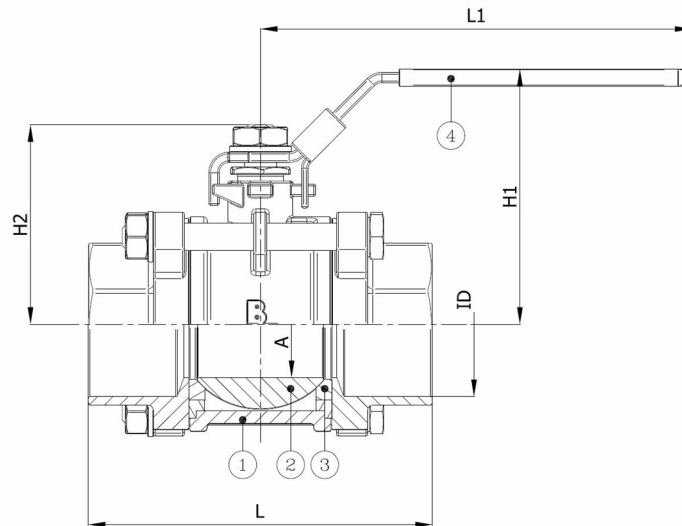


BV3-6666T-LD-SW

3-delige kogelkraan, volle doorlaat, SW lasmoffen DIN 3239-2, met vergrendelbare hendel
Norm Bouwlengte: Fabrieksstandaard



Artikelnummer	Belven Ref.
036977T1015-A	BV3-6666T-LD-SW - 1/2" - LEVER
036977T1020-A	BV3-6666T-LD-SW - 3/4" - LEVER
036977T1025-A	BV3-6666T-LD-SW - 1" - LEVER
036977T1032-A	BV3-6666T-LD-SW - 1 1/4" - LEVER
036977T1040-A	BV3-6666T-LD-SW - 1 1/2" - LEVER
036977T1050-A	BV3-6666T-LD-SW - 2" - LEVER
036977T1065-A	BV3-6666T-LD-SW - 2 1/2" - LEVER
036977T1080-A	BV3-6666T-LD-SW - 3" - LEVER
036977T1100-A	BV3-6666T-LD-SW - 4" - LEVER



DN/Inch	L	H1	H2	A	L1	ID	SW	Drukkl.	Gewicht(kg)
DN015 (1/2")	65	57,5	38,4	15	80	22	22	1000 WOG	0,34
DN020 (3/4")	75	62,5	42,5	20	100	27,5	27,5	1000 WOG	0,58
DN025 (1")	85	72	50,2	24,5	125	34,5	34,5	1000 WOG	0,88
DN032 (1 1/4")	100	78,3	56,5	32	125	43	43	1000 WOG	1,30
DN040 (1 1/2")	110	88,6	68,7	38	160	49	49	1000 WOG	2,02
DN050 (2")	130	101,4	81,5	50	160	61,5	61,5	1000 WOG	3,27
DN065 (2 1/2")	168	130,6	113	65	230	74	74	1000 WOG	8,92
DN080 (3")	204	148,8	126,9	76,2	300	90	90	1000 WOG	15,18
DN100 (4")	217	174,25	137,3	100	400	115,6	115,6	1000 WOG	23,88

Item 1	Item 2	Item 3	Item 4
Materiaal Huis	Materiaal Kogel	Materiaal Zitting	Materiaal Bediening
Roestvrijstaal : A351 CF8M	Roestvrijstaal : A351 CF8M/A182-F316	PTFE	Roestvrijstaal : AISI 201 (EN1.4372)