

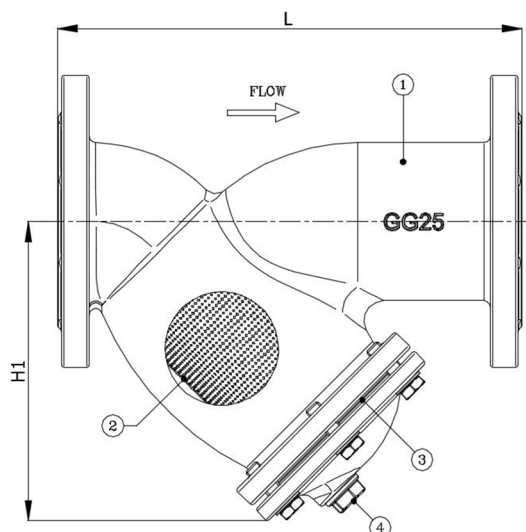
BV56-2363-PN16

Y-filtre à brides PN16, avec tamis perforé, avec bouchon de vidange, -10°C à 80°C

Norme d'écartement: EN-558:2022 Table 14 série 1 (DIN3202 F1)



| N° d'article | Réf. Belven |
|--------------|----------------------|
| 563636G0050 | BV56-2363-PN16-DN050 |
| 563636G0065 | BV56-2363-PN16-DN065 |
| 563636G0080 | BV56-2363-PN16-DN080 |
| 563636G0100 | BV56-2363-PN16-DN100 |
| 563636G0125 | BV56-2363-PN16-DN125 |
| 563636G0150 | BV56-2363-PN16-DN150 |
| 563636G0200 | BV56-2363-PN16-DN200 |
| 563636G0250 | BV56-2363-PN16-DN250 |
| 563636G0300 | BV56-2363-PN16-DN300 |



| DN/Pouce | L | Bouchon | H1 | Perforation du tamis | Cl. press. | Poids(kg) |
|----------------|-----|---------|-----|----------------------|------------|-----------|
| DN050 (2") | 230 | G 1/2" | 178 | 1,1 | PN16 | 11,80 |
| DN065 (2 1/2") | 290 | G 1/2" | 211 | 1,1 | PN16 | 16,50 |
| DN080 (3") | 310 | G 1/2" | 220 | 1,1 | PN16 | 19,00 |
| DN100 (4") | 350 | G 1/2" | 226 | 1,1 | PN16 | 24,90 |
| DN125 (5") | 400 | G 1/2" | 264 | 1,1 | PN16 | 35,60 |
| DN150 (6") | 480 | G 1/2" | 309 | 1,8 | PN16 | 51,90 |
| DN200 (8") | 600 | G 3/4" | 410 | 1,8 | PN16 | 92,30 |
| DN250 (10") | 730 | G 3/4" | 444 | 1,8 | PN16 | 142,00 |
| DN300 (12") | 850 | G 3/4" | 486 | 1,8 | PN16 | 210,00 |

| Item 1 | Item 2 | Item 3 | Item 4 |
|---|------------------------------|----------------|------------------------------|
| Matériau Corps | Matériau Tamis | Matériau Joint | Matériau Bouchon |
| Fonte : GG25 + revêtement époxy poudre (intérieur et extérieur) | Acier inoxydable : A182-F304 | Graphite | Acier inoxydable : A182-F304 |