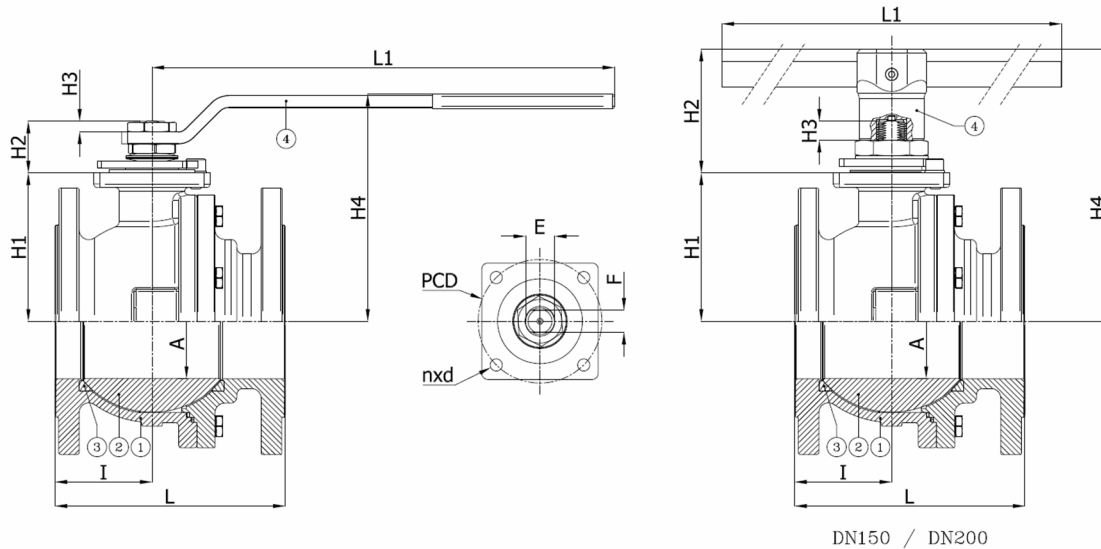


BV4-4466T-PN16 - Hendel

Kogelkraan, volle doorlaat, tweedelijg huis, geflensd PN16, met hendel
Norm Bouwlengte: EN 558-1 reeks 27



Artikelnummer	Belven Ref.
043D57F1065	BV4-4466T-PN16-DN065 - LEVER
043D57F1080	BV4-4466T-PN16-DN080 - LEVER
043D57F1100	BV4-4466T-PN16-DN100 - LEVER
043D57F1125	BV4-4466T-PN16-DN125 - LEVER
043D57F1150	BV4-4466T-PN16-DN150 - LEVER
043D57F1200	BV4-4466T-PN16-DN200 - LEVER



DN/Inch	L	H1	H2	H3	H4	A	I	L1	E	F	ISO	PCD	n x d	Drukkl.	Gewicht(kg)
DN065 (2 1/2")	170	93,5	39,5	18	154	64	61	321	M20	14	F07	70	4 x M8	PN16	16,20
DN080 (3")	180	108	43	18	173	76	75,5	381	M24	18	F10	102	4 x M10	PN16	19,60
DN100 (4")	190	122	43	18	187	95	80	381	M24	18	F10	102	4 x M10	PN16	27,10
DN125 (5")	325	144	43	18	209	125	149	381	M24	18	F10	102	4 x M10	PN16	47,10
DN150 (6")	350	177	68	27,5	305	150	157	700	M42	30	F12	125	4 x M12	PN16	75,50
DN200 (8")	400	220	68	27,5	348	200	190	700	M42	30	F12	125	4 x M12	PN16	133,50

Item 1	Item 2	Item 3	Item 4
Materiaal Huis	Materiaal Kogel	Materiaal Zitting	Materiaal Bediening
Koolstofstaal : 1.0619 (WCB)	Roestvrijstaal : A182-F304 / A351-CF8	PTFE	Koolstofstaal A37