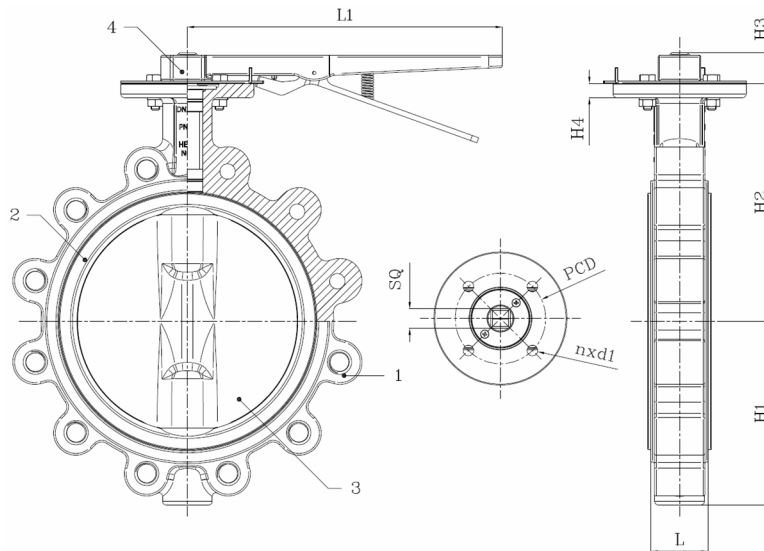


## BV12-2425B-PN10 - Hendel

Lug type vlinderklep, te monteren tussen flenzen PN10, met hendel  
Norm Bouwlengte: EN 558-1 Tabel 1 serie 20



Artikelnummer	Belven Ref.
121023B1200	BV12-2425B-PN10-DN200 - LEVER
121023B1250	BV12-2425B-PN10-DN250 - LEVER
121023B1300	BV12-2425B-PN10-DN300 - LEVER



DN/Inch	L	H1	H2	H3	H4	L1	Drukkl.	Gewicht(kg)
DN200 (8")	60	168	237	34,5	16	356	PN10	18,00
DN250 (10")	68	207	268,3	34,5	16	356	PN10	31,50
DN300 (12")	78	243,5	308,5	34,5	16	356	PN10	46,50

Item 1	Item 2	Item 3	Item 4
<b>Materiaal Huis</b>	<b>Materiaal Zitting</b>	<b>Materiaal Klepblad</b>	<b>Materiaal Bediening</b>
Nodulair gietijzer : GGG40 + Epoxy coating	NBR	Vernikkeld : GGG40 + Ni	Gietijzer