

## BV39-4545B-PN10

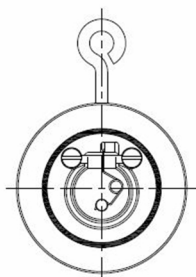
Wafer type scharnierende terugslagklep met veer, te monteren tussen flenzen PN10

Norm Bouwlengte: Fabrieksstandaard

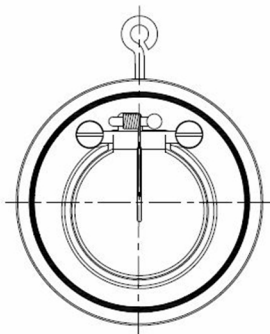


Artikelnummer	Belven Ref.
392055B0250	BV39-4545B-PN10-DN250
392055B0300	BV39-4545B-PN10-DN300

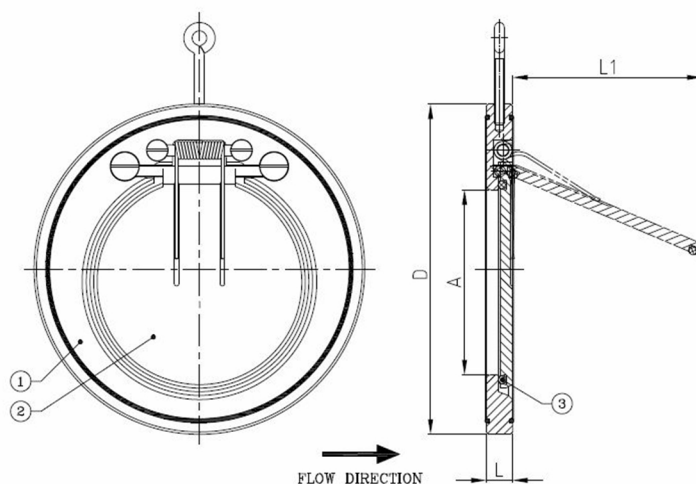
DN32–DN40



DN50–DN125



DN150–DN300



DN/Inch	L	D	A	L1	Drukl.	Gewicht(kg)
DN250 (10")	26	330	192	190	PN10	12,60
DN300 (12")	32	380	227	220	PN10	20,50

Item 1	Item 2	Item 3
Materiaal Huis	Materiaal Klepblad	Materiaal Zitting
Koolstofstaal : 1.0619 (WCB) verzinkt	Koolstofstaal : 1.0619 (WCB) verzinkt	NBR