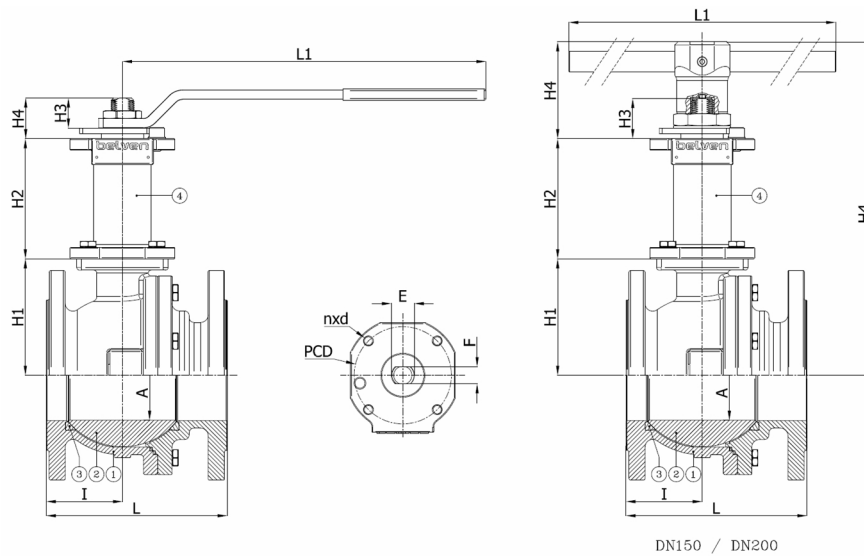


BV4-4766T-PN16 - DSTE met Hendel

Kogelkraan, volle doorlaat, tweedelig huis, geflensd PN16, inclusief RVS spindelverlenging met schutbuis en hendel
Norm Bouwlengte: EN 558-1 reeks 27



Artikelnummer	Belven Ref.
043D07DSTE1065	BV4-4466T-PN16-DN065 - DSTE-LEVER
043D07DSTE1080	BV4-4466T-PN16-DN080 - DSTE-LEVER
043D07DSTE1100	BV4-4466T-PN16-DN100 - DSTE-LEVER
043D07DSTE1125	BV4-4466T-PN16-DN125 - DSTE-LEVER
043D07DSTE1150	BV4-4466T-PN16-DN150 - DSTE-LEVER
043D07DSTE1200	BV4-4466T-PN16-DN200 - DSTE-LEVER



DN150 / DN200

DN/Inch	L	H1	H2	H3	H4	A	I	L1	E	F	ISO	PCD	n x d	Drukl.	Gewicht(kg)
DN065 (2 1/2")	170	93,5	121	18	51,8	64	61	321	M20	14	F07	70	4 x M8	PN16	18,20
DN080 (3")	180	108	126	18	52,7	76	75,5	381	M24	18	F10	102	4 x M10	PN16	23,10
DN100 (4")	190	122	126	18	52,7	95	80	381	M24	18	F10	102	4 x M10	PN16	30,60
DN125 (5")	325	144	126	18	52,7	125	149	381	M24	18	F10	102	4 x M10	PN16	50,60
DN150 (6")	350	177	145	27,5	120,5	150	157	700	M42	30	F12	125	4 x M12	PN16	83,00
DN200 (8")	400	220	145	27,5	120,5	200	190	700	M42	30	F12	125	4 x M12	PN16	141,00

Item 1	Item 2	Item 3	Item 4
Materiaal Huis	Materiaal Kogel	Materiaal Zitting	Materiaal Bediening
Lage-temperatuur staal : 1.1156 (LCB)	Roestvrijstaal : A182-F304 / A351-CF8	PTFE	Roestvrijstaal AISI 316