

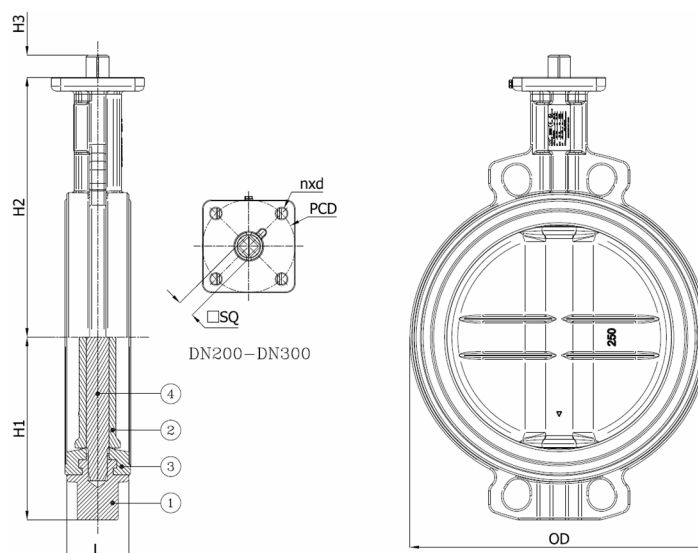
## BV10NPA-2466E-PN10/PN16 - Arbre Libre

Vanne à papillon type Wafer, montage entre brides PN10/PN16, arbre libre

Norme d'écartement: EN 558-1 Tableau 1 série 20



N° d'article	Réf. Belven
10HCD226E00200	BV10NPA-2466E-PN16-DN200 - BARE SHAFT
10HCD226E00250	BV10NPA-2466E-PN16-DN250 - BARE SHAFT
10HCD226E00300	BV10NPA-2466E-PN16-DN300 - BARE SHAFT



DN/Pouce	L	H1	H2	H3	OD	SQ	ISO	PCD	n x d	Cl. press.	Poids(kg)
DN200 (8")	60	165	240	24	259	17	F10	102	4 x d12	PN16	13,50
DN250 (10")	68	201	286	24	320	19	F10	102	4 x d12	PN16	21,20
DN300 (12")	78	234	309	24	370	22	F10	102	4 x d12	PN16	32,50

Item 1	Item 2	Item 3	Item 4
<b>Matériau Corps</b>	<b>Matériau Siège</b>	<b>Matériau Clapet</b>	<b>Matériau Commande</b>
Fonte ductile: GGG40 + revêtement epoxy	EPDM	Acier inoxydable : CF8M	Tige en inox A182 F6A