

## BV12-2425B-PN10/PN16 - Enkelwerkend (NG)

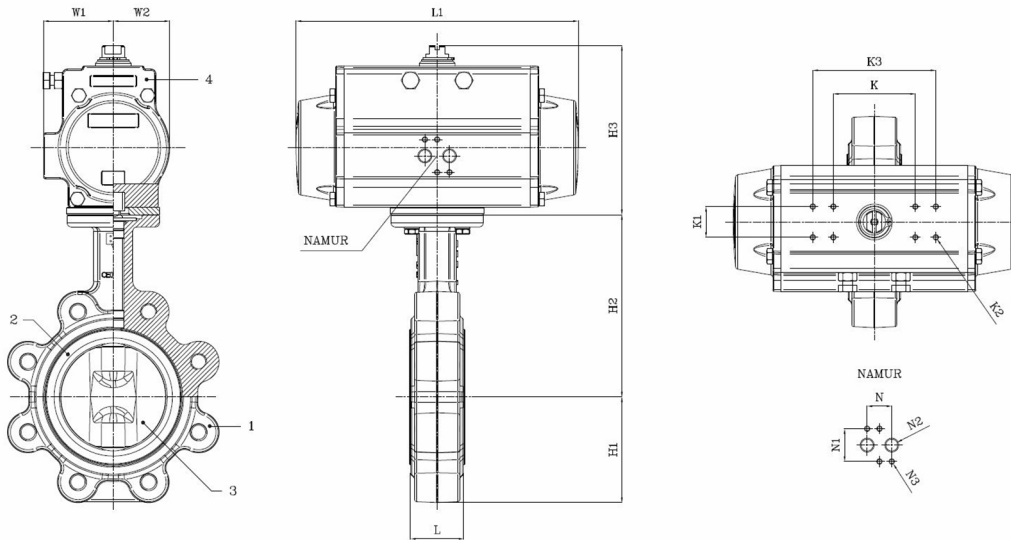
Lug type vlinderklep, te monteren tussen flenzen PNP10/PN16, met enkelwerkende aandrijving veersluitend

Norm Bouwlenge: EN 558-1 Tabel 1 serie 20

De pneumaat is geselecteerd voor 20°C water met een drukval van 6 bar met een persluchtdruk van 6 bar en minimum 1 schakeling per week, bij het wegvallen van de persluchtdruk zetten de veren de afsluiter in gesloten positie



Artikelnummer	Belven Ref.
121023BSR20050	BV12-2425B-PN16-DN050 - SR075
121023BSR20065	BV12-2425B-PN16-DN065 - SR075
121023BSR20080	BV12-2425B-PN16-DN080 - SR085
121023BSR20100	BV12-2425B-PN16-DN100 - SR100
121023BSR20125	BV12-2425B-PN16-DN125 - SR115
121023BSR20150	BV12-2425B-PN16-DN150 - SR125



DN/Inch	L	H1	H2	H3	L1	W1	W2	K	K1	K2	N	N1	N2	N3	Drukkl.	Gewicht(kg)
DN050 (2")	43	71,4	142,7	138,5	210	52,5	42	80	30	M5	24	32	1/8"	M5	PN16	7,70
DN065 (2 1/2")	46	77,8	155,4	138,5	210	52,5	42	80	30	M5	24	32	1/8"	M5	PN16	8,30
DN080 (3")	46	89	161,8	152,4	240,5	58,5	47,5	80	30	M5	24	32	1/8"	M5	PN16	10,40
DN100 (4")	52	102	178	165,2	275	68	55	80	30	M5	24	32	1/4"	M5	PN16	15,20
DN125 (5")	56	123	190,5	192,4	333	73	64	80	130	M5	24	32	1/4"	M5	PN16	21,50
DN150 (6")	56	138	205,2	204,4	372	80	68	80	130	M5	24	32	1/4"	M5	PN16	26,40

Item 1	Item 2	Item 3	Item 4
<b>Materiaal Huis</b>	<b>Materiaal Zitting</b>	<b>Materiaal Klepblad</b>	<b>Materiaal Bediening</b>
Nodulair gietijzer : GGG40 + Epoxy coating	NBR	Vernikkeld : GGG40 + Ni	Geëxtrudeerd aluminium