

## BV12NPA-2466E-PN10/PN16 - Electrisch 110/240V

### AC

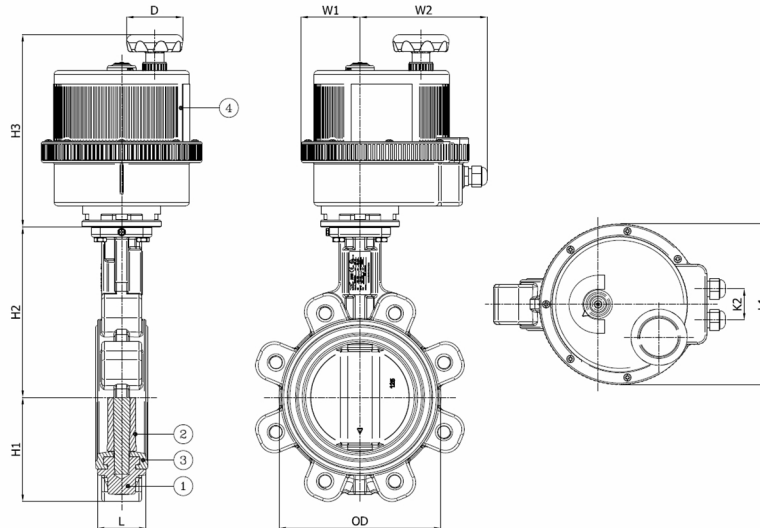
Lug type vlinderklep, te monteren tussen flenzen PN10/PN16, met elektrische aandrijving

Norm Bouw lengte: EN 558-1 Tabel 1 serie 20

De motor is geselecteerd voor 20°C water met een drukval van 6 bar en minimaal 1 schakeling per week - 110/240V AC



Artikelnummer	Belven Ref.
12HCD226EXVV0050	BV12NPA-2466E-PN16-DN050 - VB015 110/240VAC
12HCD226EXVV0065	BV12NPA-2466E-PN16-DN065 - VB015 110/240VAC
12HCD226EXVV0080	BV12NPA-2466E-PN16-DN080 - VB030 110/240VAC
12HCD226EXVV0100	BV12NPA-2466E-PN16-DN100 - VB060 110/240VAC
12HCD226EXVV0125	BV12NPA-2466E-PN16-DN125 - VB060 110/240VAC
12HCD226EXVV0150	BV12NPA-2466E-PN16-DN150 - VB060 110/240VAC



DN/Inch	L	H1	H2	H3	OD	L1	W2	W1	D	K2	Drukl.	Gewicht(kg)
DN050 (2")	43	65	143	148,5	96	123	120,5	42,5	68	32	PN16	5,10
DN065 (2 1/2")	46	71	155	148,5	110	123	120,5	42,5	68	32	PN16	5,70
DN080 (3")	46	77	162	195	124	157	129,5	60,5	65	36	PN16	7,10
DN100 (4")	52	107	181	222	148	185	146,5	67,5	65	36	PN16	11,20
DN125 (5")	56	122	197	222	180	185	146,5	67,5	65	36	PN16	13,10
DN150 (6")	56	150	210	222	206	185	146,5	67,5	65	36	PN16	14,10

Item 1	Item 2	Item 3	Item 4
<b>Materiaal Huis</b>	<b>Materiaal Zitting</b>	<b>Materiaal Klepblad</b>	<b>Materiaal Bediening</b>
Nodulair gietijzer : GGG40 + Epoxy coating	EPDM	Roestvrijstaal : CF8M	Zelfdovend polymeer